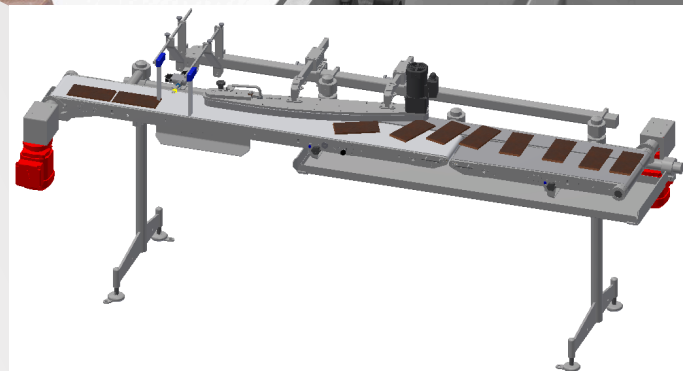




# NIKODAN Inliner - Turner

Serie 1540 - 16017



Bredde:	Standard 200 + 100 mm
Længde:	Standard 2600 mm
Højde:	Min. 500 mm
Drive:	ø60
Returbånd:	ø30 eller ø16
Hastighed:	Standard 5-50 m/min
Overflade:	Glasblæst, slebet eller poleret



**NIKODAN**  
PROCESS EQUIPMENT